

Mit 3M immer einen sicheren Schritt voraus!



Kopf- und Gesichtsschutz

Mit 3M immer einen sicheren Schritt voraus!

Als Weltmarktführer bei persönlicher Schutzausrüstung bietet 3M im Rahmen seines umfangreichen Produktsortiments nun auch die renommierte Marke PELTOR™ an.

Kopf- und Gesichtsschutzprodukte sowie Kommunikations- und Gehörschutzlösungen von PELTOR™ für lärmbelastete Umgebungen und gefährliche Arbeitsbedingungen sind weltweit führend. Mit über 50 Jahren Erfahrung bietet die Marke PELTOR™ unübertroffene Qualität und besten Komfort und Schutz für die unterschiedlichsten Arbeitsbereiche.

Den Bedarf unserer Kunden möchten wir durch unangefochtene Marktführerschaft, höchste Kompetenz, Qualität und erstklassigen Service decken. In den Bereichen Technologie, Produktion und Know-how haben wir ein globales Netzwerk aufgebaut, das weit mehr bietet als zuverlässige Produkte für Sicherheit und Komfort am Arbeitsplatz. Die hochentwickelten Produkte der Marke PELTOR™ ergänzen unser breites, innovatives Produktportfolio und präsentieren Lösungen auf hohem Qualitäts- und Technologieniveau.

PELTOR® 3M



Sicherheit steht an erster Stelle!

Mit Ihrer Entscheidung für 3M Produkte treffen Sie die richtige Wahl – vom Atemschutz über Augenschutz, Gehörschutz und Schutzbekleidung bis zum Kopf- und Gesichtsschutz. Mit Original 3M Qualität sorgt jedes Produkt für erstklassige Sicherheit, optimal abgestimmt auf den jeweiligen Arbeitsplatz. Zusätzlich profitieren Sie seit dem Zusammenschluss von 3M und Aearo Technologies von den gebündelten Stärken zweier Unternehmen, die mit ihren Produkten weltweit Maßstäbe im Bereich Persönliche Schutzausrüstung gesetzt haben.

Langfristige Innovationen

Unser Engagement setzt eine Kultur von Verantwortlichkeit, kundenorientierter Innovation, Kompetenz und Know-how voraus, die auf einem fundierten Verständnis des Kundenbedarfs aufbaut. Die Marke PELTOR™, renommierter Marktführer im Bereich Kopf- und Gesichtsschutz, umfasst ein komplettes Sortiment von Schutzhelmen, Visieren und Zubehör für alle, die an ihrem Arbeitsplatz Gefahren ausgesetzt sind. Die Produkte sind auf optimalen Tragekomfort auch in Kombination mit Gehörschützern von PELTOR™ und dem neuen, einzigartigen UVICATOR™ Sensor abgestimmt.

Erfolgreiche Zusammenarbeit

3M liefert nicht nur erstklassige Produkte. Wir arbeiten eng mit Großhändlern, Sicherheitsbeauftragten und Unternehmen zusammen, die sich dafür einsetzen, ihre Mitarbeiter vor Gefahren am Arbeitsplatz zu schützen. Durch unsere Niederlassungen auf der ganzen Welt stehen wir unseren Kunden überall zur Verfügung.

Ihr Partner in Sachen Sicherheit

Viele bekannte Unternehmen entscheiden sich für Produkte von PELTOR™, um ihren Mitarbeitern optimale Sicherheit am Arbeitsplatz zu bieten.



KOPFSCHUTZ

Einleitung	2
3M™ PELTOR™ Uvicator™ Sensor	4
3M™ PELTOR™ Schutzhelm G2000 mit Uvicator™ Sensor	5
3M™ PELTOR™ Schutzhelm G3000 mit Uvicator™ Sensor	6
Kopfschutz – Kombinationen	7
Kopfschutz – Zubehör	8-9

GESICHTSSCHUTZ

Einleitung	10-11
3M™ PELTOR™ Multisystem V40	12-13
3M™ PELTOR™ Netzvisiere	14
3M™ PELTOR™ Klarvisiere	15
3M™ Tuffmaster™ Visierset	16-17
Fakten und Zahlen	18-21

3M™ PELTOR™ UVICATOR™ Sensor

PELTOR™ UVICATOR™ Sensor – mehr Sicherheit am Arbeitsplatz

Die Lebensdauer und Schutzwirkung eines Schutzhelms werden durch physische oder chemische Schäden und die UV-Strahlung der Sonne beeinträchtigt. Während physische Schäden, entstanden durch Schläge gegen die Helmschale, oder die Folgen der Einwirkung aggressiver Chemikalien mit bloßem Auge deutlich sichtbar sind, ist der durch UV-Strahlen verursachte Schaden nicht so leicht erkennbar.

Sonnenlicht kann die Stabilität der Kunststoffschale eines Schutzhelms beeinträchtigen, seine Schutzwirkung verschlechtern und damit die Sicherheit des Trägers gefährden. Die Schäden, die die UV-Strahlen verursachen können, hängen nicht nur von den Eigenschaften des Kunststoffmaterials, sondern auch von der Intensität der Strahlung ab.

Allzu oft sind derartige Schäden am Helm mit bloßem Auge nicht erkennbar.

Um dieses Risiko zu begrenzen, geben Hersteller häufig allgemeine Richtlinien zu Gebrauch, Aufbewahrung und Lebensdauer an, die unberücksichtigt lassen, wie lange der Helm Sonnenlicht ausgesetzt war. Um die Sicherheitsvorschriften einzuhalten, muss der Benutzer also genau darauf achten, wie und wie lange der Helm benutzt wird, was oft zum unnötigen Ausmustern einwandfreier Helme führt.

Mit dem neuen Uvicator Sensor steht nun eine zuverlässige und einfache Lösung zur Verfügung, den Zustand eines Schutzhelms im Hinblick auf seine UV-Strahlungsexposition zu beurteilen – Farbveränderungen zeigen deutlich an, wie es um die Schutzwirkung bestellt ist, und ersparen dem Anwender das unnötige Austauschen von Helmen aus Sicherheitsgründen.

Rot – die neue Farbe der Sicherheit

Dank des patentierten PELTOR™ UVICATOR™ Sensors lässt sich für den Träger jetzt jederzeit leicht und deutlich erkennen, wann ein Helm aufgrund von übermäßiger UV-Einstrahlung seine schützende Wirkung verloren hat und ersetzt werden muss. Diese neue Technik ist das Ergebnis langjähriger Tests in der Praxis und unter künstlicher Alterung, bei denen verschiedene Materialkombinationen unterschiedlichen Sonnenbedingungen ausgesetzt wurden.

In der Sonne misst der UVICATOR™ Sensor die empfangene UV-Strahlung. Das Rot der Anzeige verblasst im Laufe der Zeit und wird langsam weiß. Wenn der UVICATOR Sensor komplett weiß geworden ist, so bedeutet das: der Helm hat die höchste tolerierbare Strahlung empfangen und muss daher ersetzt werden. Einfacher geht es nicht!

Die korrekte Funktion des UVICATOR™ Sensors ist nur dann gewährleistet, wenn die Scheibe frei von Aufklebern, Etiketten u.ä. bleibt.



3M™ PELTOR™ Kopfschutz

3M™ PELTOR™ Schutzhelm G2000 mit 3M™ Uvicator™ Sensor

Attraktives Design und optimaler Schutz! Besser lassen sich die Vorteile des Schutzhelms G2000 mit Uvicator Sensor nicht zusammenfassen. Der Helm erfüllt problemlos alle Anforderungen, die bei offiziellen Tests an Helme gestellt werden. Mit seinem tief gezogenen Nackenteil und relativ flachem Profil überzeugt er durch hohen Komfort. Bei der Entwicklung wurde außerdem die zusätzliche Ausrüstung berücksichtigt, die ggf. mit dem Helm kombiniert werden soll, wie z. B. integrierte Schutzbrille, Visier und Gehörschutz.

Höchste Schutzklasse gemäß EN 397 mit folgenden Zusatzzulassungen:

- G2000*
Kältebeständigkeit bis -30° C, Seitenstabilität (LD) sowie Schmelzmetallspritzer (MM)
- G2001*
(ohne Lüftung): Kältebeständigkeit bis -30° C, Seitenstabilität (LD), Schmelzmetallspritzer (MM) sowie elektrische Isolierung 440 VAC.
- G2001* 1000V
Zulassungen wie G2001 und darüber hinaus gemäß EN50365, ein sog. 1000-Volt-Test

Material: UV-stabilisierter ABS

Farben: grau, gelb, weiß, orange, rot, blau und grün

Gewicht: 340 g

Kopfweite: 54-62 cm (Ratschensystem 53-62 cm)

Eigenschaften und Vorteile:

Lüftung

Besonders bei Arbeiten in warmen Umgebungen ist eine effektive Lüftung eine Grundvoraussetzung für die Gewährleistung eines hohen Tragekomforts. Der G2000 mit Uvicator Sensor ist so konstruiert, dass die Luft zwischen Helmschale und Innenausstattung ungehindert zirkulieren kann. In Kombination mit den Lüftungsschlitzen an der Oberseite des Helms trägt dies dazu bei, die Trageakzeptanz des Helms zu erhöhen.

3M™ PELTOR™ UVICATOR™ Sensor

Die Anzeige zeigt an, wann der Helm ausgetauscht werden muss.

Nackenschutz

Für die empfindliche Nackenregion bietet die verlängerte Nackenpartie zusätzlichen Schutz.

Kopfband

Das Kopfband lässt sich mühelos individuell einstellen und sorgt somit für einen perfekten Sitz des Helms.

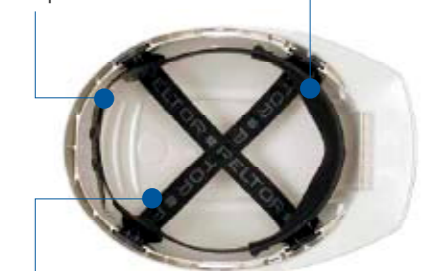


NEU!

Kopfband mit Ratsche

Einfache, schnelle Einstellung.

Kopfband PVC-Schweißband



Polyester-Innenausstattung

Leder-Schweißband



Misst die UV-Strahlungsexposition



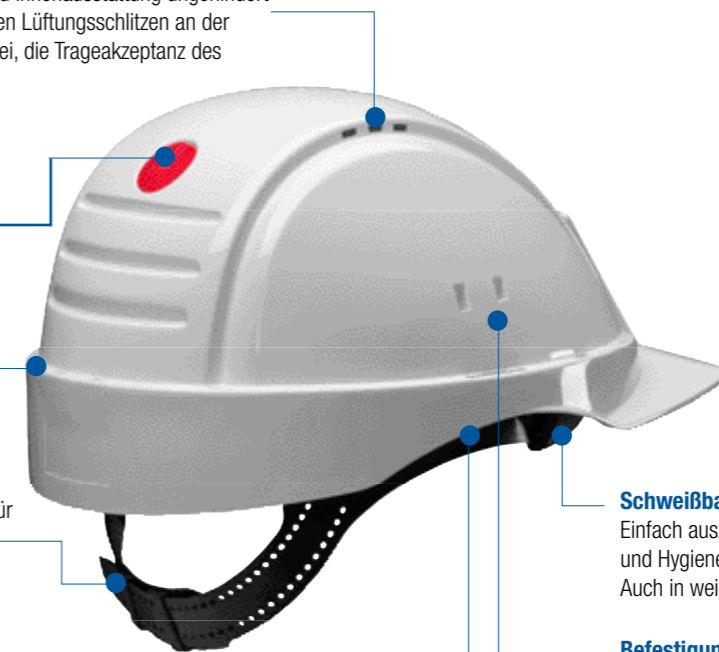
Technisch kalibriert und getestet



Funktioniert weltweit in den meisten Umgebungen



Zeigt an, wann der Helm ausgetauscht werden muss.



Optimales Profil für Kapselgehörschutz

Der G2000 mit Uvicator Sensor hat eine spezielle Profilgestaltung. So können Kapselgehörschützer mit optimalem Sitz und hervorragender, individueller Einstellbarkeit getragen werden.

Schweißband

Einfach auszutauschen, für besten Komfort und Hygiene. Auch in weichem Leder erhältlich.

Befestigungsschlitze für Zubehör

Ein Schlitzadapter am Balancepunkt des Helms ermöglicht die einfache Befestigung von Zubehör, z. B. Gehörschützer, Kopfhörer und Visieren.



3M™ PELTOR™ Schutzhelm G3000 mit 3M™ Uvicator™ Sensor

Das Modell G3000 wurde in enger Zusammenarbeit mit der Forstwirtschaft und Industrie entwickelt. Ausgelegt für harte Arbeitsbedingungen und höchste Schutzanforderungen, bietet es eine bestmögliche Belüftung und optimale Sicht.

Besondere Merkmale des Modells G3000 mit Uvicator Sensor:

Höchste Schutzklasse gemäß EN 397 mit folgenden Zusatzzulassungen:

- G3000*
Kältebeständigkeit bis -30° C sowie Schmelzmetallspritzer (MM)
- G3001*
(ohne Lüftung): Kältebeständigkeit bis -30° C,
Schmelzmetallspritzer (MM) sowie elektrische Isolierung 440 VAC
- G3001* 1000V
(ohne Lüftung): Zulassungen wie G3001 und darüber hinaus gemäß EN50365,
ein sog. 1000-Volt-Test
- G3000*-10*
(mit Lampe und Kabelhalter): Kältebeständigkeit bis -30° C
sowie Schmelzmetallspritzer (MM)

Material: UV-stabilisierter ABS

Farben: grau, gelb, weiß, orange, rot, blau und grün

Gewicht: 310 g

Kopfweite: 54-62 cm (Ratschensystem 53-62 cm)

Eigenschaften und Vorteile:

Der G3000 mit Uvicator Sensor.

3M™ PELTOR™ UVICATOR™ Sensor

Die Anzeige zeigt an, wann der Helm ausgetauscht werden muss.

Schlanke Form

Die weiche, runde Form verringert die Gefahr, dass der Helm an Ästen o. ä. hängenbleibt.



Lüftung

Optimierte Lüftung: mehr Lüftungsschlitze als bei konventionellen Helmen mit Lüftung.

Platz für Aufdruck

Glatte Fläche zum Aufdrucken eines Logos, Markennamens o. ä.

Kurzer Schirm

Der kurze Schirm gewährt eine ausgezeichnete Sicht.

Wendbare Innenausstattung

Die Innenausstattung (wahlweise mit komfortablem Ratschensystem oder Standard-Stecksystem erhältlich) lässt sich um 180° drehen, so dass der Helm mit dem Schirm im Nacken getragen werden kann – ein großer Vorteil bei Arbeiten auf engem Raum oder z.B. beim Klettern.



PELTOR™ G3000 mit Lampenhalter

Das Modell G3000 ist auch in einer Ausführung mit Lampenhalter lieferbar. Der Halter besteht aus rostfreiem Blech. Dazu gibt es einen Kabelhalter aus Textil für die Hinterkante des Helms.

PELTOR™ G3000 Hi-Viz

Das Modell G3000 Hi-Viz (High Visibility) in neongrün ist ein Schutzhelm mit den gleichen Eigenschaften wie Modell G3000. Ein Helmmodell für alle, die bei der Arbeit besonders gut zu sehen sein müssen, in der gleichen Sicherheitsklasse wie die Standardausführung G3000.

3M™ PELTOR™ Kopfschutz – Kombinationen

3M bietet eine große Auswahl kompletter Kopfschutz - Kombinationen an, die für die verschiedenen Einsatzbereiche einen umfassenden und optimalen Schutz gewährleisten.

Beispiele:

Helmkombination für die Industrie

Kombinationsmöglichkeiten für vielseitige Anforderungen, hier ein Beispiel bestehend aus Einzelkomponenten:

- Helm G3000 mit Uvicator Sensor
- Schutzvisier V4K aus Polycarbonat 1,2 mm
- Gehörschützer Optime I



Helmkombination für den Forstbereich

Einsatzbereite Kombination für Forstarbeiten mit effektivem Schutz für Kopf, Gesicht und Gehör.

In dieser Forst-Kopfschutzkombination enthalten:

- Helm G3000C mit Uvicator Sensor
- Netzvisier V4CK
- Gehörschützer H31P3E
- Nackenschutz GR3C optional als Zubehör erhältlich





Zubehör für Schutzhelme

Für Schutzhelme von PELTOR sind viele verschiedene Zubehörprodukte erhältlich, mit denen sich die Helme an den individuellen Bedarf anpassen lassen.

Wie bei allen anderen Produkten von PELTOR sind auch die Zubehörteile auf optimale Kompatibilität abgestimmt – eine Grundvoraussetzung für zuverlässigen Schutz und hohen Tragekomfort.



GLF-B



GR2B



HYG4



HYG3



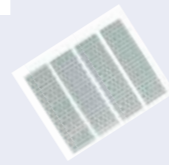
G2E



GH4



P3*



FP8228/1

Helmzubehör und Ersatzteile

GH1	Kinnband (2-Punkt), G22/G3000
GH2	Kinnband (2-Punkt), G2000
GH4	Kinnband (3-Punkt), G3000 NEU
G2E	Kreuzband für 6-Punkt-Einrichtung, G2000
HYG3	Schweißband Standard, alle
HYG4	Schweißband Leder, alle
GLF	Lampen- und Kabelhalter, G2000
GLF-B	Halter für Schutzbrille, G2000
V6*	Integrierte Schutzbrille, G22/G2000/G3000
GR3C	Nackenschutz, alle
GR2B	Visierdichtung, V1* und V2*
FP8228/1	Helmreflektoren, alle
Vollsichtschutzbrillen	3M™ FAHRENHEIT™



H510P3*

H520P3*

H540P3*

H31P3*

Visierteile für Schutzhelme

P3*/V2	Helmbefestigung für Visiere
V412	Visierhalter

PELTOR™ Integrierte Schutzbrillen

Die leichten integrierten Schutzbrillen lassen sich einfach an der Innenausstattung der 3M™ PELTOR™ Schutzhelme anbringen.

Dank der einzigartigen Konstruktion lassen sich die Brillen leicht zwischen Helmschale und Innenausstattung hochklappen. Die Brillenbügel sind an mehreren Stellen mit Gelenken versehen, so dass sie bei Bedarf problemlos eingestellt werden können.

Die integrierten Schutzbrillen liegen dicht an den Wangen an und schützen die Augen wirkungsvoll vor Partikeln, Staub etc. und sind gemäß EN166 zugelassen.

Die Schutzbrillen begrenzen Verletzungen aufgrund von physikalischer Einwirkung auf ein Minimum.

Erhältlich in: klar, gelb und grau



V6E



V6C



V6B



3M™ FAHRENHEIT™ Vollsichtschutzbrille für 3M™ PELTOR™ Schutzhelm G3000 mit 3M™ Uvicator™ Sensor

Die Vollsichtschutzbrille hat einen weichen, transparenten PVC-Rahmen mit guter Passform und kann problemlos über Korrektionsbrillen getragen werden. Die Scheibe besteht aus schlagfestem Acetat mit Antibeschlag- und Antikratzbeschichtung. Das Modell Fahrenheit ist selbstverständlich nach EN166 zugelassen.





Gesichtsschutz

Ein System für mehr Komfort und Sicherheit

3M bietet ein breites Sortiment von Gesichtsschutzprodukten für die verschiedensten Einsatzbereiche an.

Das 3M™ PELTOR™ Multisystem ist eine praktische, komfortable und vielseitige Lösung für alle, die Gesicht und Gehör schützen müssen, aber keinen Helm benötigen. Es wurde speziell zur Kombination mit passiven Gehörschützern oder solchen mit eingebauter Kommunikationsausrüstung entwickelt, um optimale Kompatibilität und höchsten Tragekomfort zu gewährleisten.

Das 3M™ Visier set ist ein robustes und praktisches Gesichtsschutzsystem, das eigenständig benutzt werden kann. Es ist mit verschiedenen Visieren für die meisten industriellen Einsatzbereiche erhältlich.

Unser Produktangebot umfasst auch ein vielseitiges Spektrum von Netz- und Klarvisieren zur Kombination mit 3M™ PELTOR™-Schutzhelmen.

Alle Gesichtsschutzprodukte zeichnen sich insbesondere durch eine hochwertige Qualität, optimalen Schutz und hohen Tragekomfort aus. So bieten einige unserer Klarvisiere nicht weniger als 90 % Lichtdurchlässigkeit, und unsere neuesten Netzvisiere können mit einer einzigartig niedrigen Lichtreduktion von 25 % aufwarten.



3M™ PELTOR™ Multisystem V40

3M™ PELTOR™ Multisystem V40

Das 3M™ PELTOR™ Multisystem V40 wurde speziell zur Kombination mit Gehörschützern oder eingebauter Kommunikationsausrüstung entwickelt. Eine einfache und praktische Lösung für alle, die Gesicht und Gehör am Arbeitsplatz schützen müssen, aber keinen Helm benötigen. Unser breites Sortiment an Visieren und Gehörschutzprodukten ermöglicht eine Vielzahl an Kombinationsmöglichkeiten. Das System lässt sich individuell anpassen sowie an alle PELTOR Gehörschützer mit Kopfbügel anbringen, und gewährt somit optimale Sicherheit und angenehmen Komfort. Das PELTOR Multisystem V40 eignet sich hervorragend für die herstellende Industrie, Forst- und Landwirtschaft oder Parkarbeiten. Alle Visiere sind CE-zertifiziert.

Eigenschaften und Vorteile:

Spezieller Stirnschutz

Geht weit über die Stirn hinaus und verringert die Gefahr, dass Fremdkörper von oben eindringen.

Schattenspendender Schirm

Verbessert die Sicht und schützt das Visier vor Regen und Schmutz.

Effektiver Schutz

Das Visier ist zum Kinn hin abgewinkelt und reicht bis zu den Ohren – so wird das ganze Gesicht optimal geschützt.



Einfaches Anbringen

Mit der Schnappfunktion lässt sich der Gesichtsschutz einfach am Kopfbügel des Gehörschützers befestigen.

Klappfunktion

Die Klappfunktion ermöglicht das schnelle und einfache Hoch- und Herunterklappen des Visiers je nach Bedarf.

Hoher Tragekomfort

PELTOR Gehörschützer sind mit weichen, bequemen Dichtungsringen und einer bewährten Bügelkonstruktion ausgestattet. Das erhöht die Trageakzeptanz.



3M™ PELTOR™ Multisystem V40

Multisystem für die Industrie

Verwendung als Spritzschutz in der Industrie, z. B. beim Schleifen und bei Reinigungsarbeiten

Im Lieferumfang enthalten:

- Gehörschutz H510A
- Visier Polycarbonat V40F
- Visier "Slimline" und Klappfunktion

Multisystem für Forstarbeiten

Verwendung beim Frei- und Kantenschneiden mit Motorgeräten.

Das Multisystem enthält:

- Gehörschützer H31A
- Visier Edelstahlnetz V40C
- Visier "Slimline" und Klappfunktion



Visierkombinationen für das V40 Multisystem

- V40A Stahlnetz
- V40C Edelstahlnetz
- V40JSV Geätztes Edelstahlnetz
- V40D Celluloseacetat, Klarvisier mit Anti-Beschlag-Beschichtung
- V40E Polycarbonat grün
- V40F Polycarbonat klar

Siehe auch Seite 20

Ersatzteile für das V40 Multisystem

- V413 Visierhalter
- V431 Schirm mit Stirnschutz
- 4C Stahlvisier
- 4F Visier, Polycarbonat
- 4A Stahlvisier
- 4C Edelstahlvisier
- 4JSV Geätztes Edelstahlnetz
- 4D Celluloseacetat, Klarvisier mit Anti-Beschlag-Beschichtung
- 4F Visier, Polycarbonat, klar

3M™ PELTOR™ Netzvisiere

Netzvisiere bieten effektiven Schutz und lange Haltbarkeit. Die Visiere von PELTOR aus geätztem Edelstahlnetz sind extrem robust, komfortabel und sehr sicher. Bei der Arbeit gewähren sie außerdem eine ausgezeichnete Sicht. Die Netzvisiere sind optimal auf die 3M™ PELTOR™ Forstschutzhelme abgestimmt.

Das Polyamid-Visier ist besonders leicht und nicht stromleitend. Alle Netzvisiere sind nach der Europäischen Norm EN 1731 geprüft und zugelassen und erfüllen die Anforderungen an eine erhöhte Robustheit (S-Kennzeichnung).



V1A

- Stahlvisier mit matter Oberfläche
- Die Konstruktion garantiert erstklassige Stärke und Stabilität
- Ein Visier für extreme Arbeitsbedingungen

Stahlnetz: ø 0,3 1,8 x 1,8 mm
Lichtreduktion: 35 % Gewicht: 75 g



V1B

- Schwarzes Polyamid mit matter Oberfläche
- Sehr leicht und nicht leitfähig

Polyamidnetz: ø 0,3 1,0 x 1,0 mm
Lichtreduktion: 45 % Gewicht: 65 g



V1C

- Edelstahlvisier mit matter Oberfläche
- Einzigartig niedrige Lichtreduktion
- Ausgezeichnete Stabilität auch nach langem Gebrauch

Edelstahlnetz: ø 0,24 1,8 x 2,5 mm
Lichtreduktion: 25 % Gewicht: 65 g



V4A/V4AK

- Stahlvisier mit matter Oberfläche
- Die Konstruktion garantiert erstklassige Stärke und Stabilität
- Ein Visier für extreme Arbeitsbedingungen

Stahlnetz: ø 0,3 1,8 x 1,8 mm Lichtreduktion: 35 % Gewicht: 90 g



V4B/V4BK

- Schwarzes Polyamid mit matter Oberfläche
- Sehr leicht und nicht leitfähig, in vielen Einsatzbereichen eine Voraussetzung (z. B. bei Arbeiten mit Stromkabeln)

Polyamidnetz: ø 0,3 1,0 x 1,0 mm Lichtreduktion: 45 % Gewicht: 70 g



V4C/V4CK

- Edelstahlvisier mit matter Oberfläche
- Einzigartig niedrige Lichtreduktion dank des rechtwinkligen Netzes, das einen bietet hervorragenden Schutz vor Spänen und Splittern
- Ausgezeichnete Stabilität auch nach langem Gebrauch
- Das rechtwinklige Netz bietet einen hervorragenden Schutz vor Spänen und Splittern

Edelstahlnetz: ø 0,24 1,8 x 2,5 mm Lichtreduktion: 25 % Gewicht: 80 g



V4J SV/V4JK SV

- Patentiertes Visier aus geätztem, mattem Edelstahlnetz
- Optimale Sicht für unbehindertes Arbeiten, hervorragender Schutz vor Sägemehl
- Optimiertes Netzdesign für erhöhte Stabilität und bestmöglichen Schutz

Geätztes, mattes Edelstahlnetz: 0,15 mm
Lichtreduktion, min.: 18 % Lichtreduktion, max.: 40 % Gewicht: 80 g

3M™ PELTOR™ Klarvisiere

Klarvisiere bieten einen effektiven Schutz vor Spritzern von vorn und von der Seite. Das Visier ist so gewinkelt, dass es Lichtreflexe minimiert und für guten Blendschutz sorgt. Unsere Visiere aus Celluloseacetat haben eine beidseitige Anti-Beschlag-Beschichtung für optimale Sicht. Die extrem schlag- und kratzfesten Polycarbonatvisiere sind mit Lichtfilter und in Dielektrik-Ausführung erhältlich, die vor elektrischen Lichtbögen schützt.

Alle Klarvisiere sind nach EN 166 geprüft und zugelassen. Die Klarvisiere sind optimal auf die 3M™ PELTOR™ Industrieschutzhelme abgestimmt.



V2A

- Klarvisier
- Hergestellt aus Celluloseacetat mit hoher Chemikalienresistenz
- Das Visier bietet gute optische Eigenschaften und eine beidseitige Anti-Beschlag-Beschichtung

Material: Celluloseacetat mit Anti-Beschlag-Beschichtung

Temperaturbereich: -40°C bis +100°C

Dicke: 1 mm Gewicht: 120 g



V2C

- Extrem schlagfestes Klarvisier
- Aus hochwertigem Polycarbonat mit ausgezeichneter Schlag- und Kratzfestigkeit

Lichtdurchlässigkeit 90 % (besser als Fensterglas)

Material: Polycarbonat Temperaturbereich: -40°C bis +130°C

Dicke: 1 mm Gewicht: 110 g



V4D/V4DK

- Klarvisier
- Hergestellt aus Celluloseacetat mit hoher Chemikalienresistenz
- Das Visier bietet gute optische Eigenschaften und eine beidseitige Anti-Beschlag-Beschichtung

Material: Celluloseacetat mit Anti-Beschlag-Beschichtung

Temperaturbereich: -40°C bis +100°C

Dicke: 1 mm Gewicht: 120 g



V4F/V4FK

- Extrem schlagfestes Klarvisier
- Aus hochwertigem Polycarbonat mit ausgezeichneter Schlag- und Kratzfestigkeit

Material: Polycarbonat Temperaturbereich: -40°C bis +130°C

Dicke: 1 mm Gewicht: 110 g



V4H/V4HK

- Extrem schlagfestes Klarvisier
- Aus besonders dickem Polycarbonat mit ausgezeichneter Schlag- und Kratzfestigkeit
- Zum Schutz vor Lichtbögen bei elektrischen Entladungen zugelassen

Material: Polycarbonat Temperaturbereich: -40°C bis +130°C

Dicke: 1,2 mm Gewicht: 120 g



V4K

- Wie V4HK, jedoch größer und damit mit größerer Schutzfläche vor Spritzern, Partikeln usw.

Material: Polycarbonat Temperaturbereich: -40°C bis +130°C

Dicke: 1,2 mm Gewicht: 180 g



V4E/V4EK

- Grünes Polycarbonat-Visier
- Aus Polycarbonat mit ausgezeichneter Schlag- und Kratzfestigkeit
- Ideales Visier für Gaslöten und Schmelzerei

Material: Grünes Polycarbonat Lichtreduktion: 70 %

Temperaturbereich: -40°C bis +130°C

Dicke: 1 mm Gewicht: 110 g



3M™ Tuffmaster™ Kopfhalterung H4

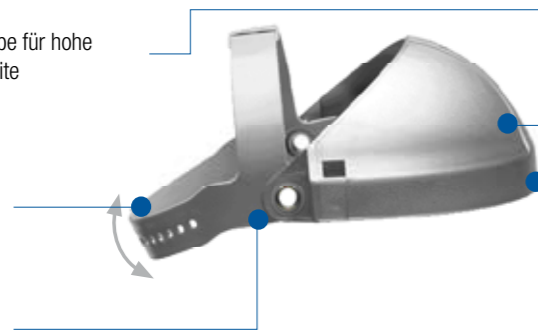
Die hochstabile Thermoplast-Kappe bietet hohe Schlagfestigkeit über eine breite Temperaturspanne. Das Kopfband aus Kunststoff hat einen Pinlock-Verschluss, das Visier lässt sich einfach austauschen, und die in fünf Stufen verstellbare Kopfhalterung sorgt für guten Sitz und Komfort.

Farbe: grau

Hochstabile Thermoplast-Kappe für hohe Schlagfestigkeit über eine breite Temperaturspanne

Pinlock-Verschluss am Kunststoff-Kopfband

In fünf Stufen verstellbarer Kappenriemen für besseren Sitz und Komfort



Easy change™ für einfaches Austauschen des Visiers



3M™ Tuffmaster™ Kopfhalterung H8

Hochstabile Thermoplast-Kappe für hohe Schlagfestigkeit über eine breite Temperaturspanne

Präzisionsratsche am Kunststoff-Kopfband für ein einfaches Einstellen und eine optimale Passform



Easy change™ für einfaches Austauschen des Visiers



3M™ Visiere WP-Serie

2 mm starkes, klares Polycarbonatvisier mit den Maßen 230 x 370 mm. Bietet optimalen Schutz vor Schlägen (schwere mechanische Arbeiten), Flüssigkeitsspritzern und Hitze. Für besonders guten Sitz ist der Schirm auf der Innenseite des Halters angebracht.

WP96: 2 mm starkes, klares Polycarbonatvisier (230 x 370 mm).

Schützt vor kräftigen Schlägen und Flüssigkeitsspritzern.

WP98: 1 mm starkes, klares Acetatvisier (230 x 370 mm).

Schützt vor Schlägen, Flüssigkeits- und Chemikalienspritzern.

WP99: 1 mm starkes, klares Acetatvisier mit Anti-Beschlag-Beschichtung (230 x 370 mm). Schützt vor Schlägen, Flüssigkeits- und Chemikalienspritzern.

Perfekt bei hohen Temperaturen (beschlägt nicht).



Produkt	Visiertyp	Beschichtung	Filter
WP96	PC - Klar	-	UV
WP98	Acetat - Klar	-	UV
WP99	Acetat - Klar	-	UV

3M™ Visier WP96M

Rundum-Drahtvisier für hohe Temperaturen (230 x 370 mm).

Der perfekte Gesichtsschutz, wenn eine maximale Lüftung erforderlich ist (Gießereien).

Gemäß EN 1731.



3M™ Visier WP96 Schweißer

2 mm starkes Polycarbonatvisier mit UV-, IR- und Blendschutz für Schweißarbeiten. In den Schutzstufen 3,0 und 5,0 erhältlich (Größe: 230 x 370 mm).



Produkt	Visiertyp	Beschichtung	Filter
WP96 IR 3.0	PC-IR 3.0		Schweißen
WP98 IR 5.0	PC-IR 5.0		Schweißen

3M™ PELTOR™ Helme und Visiersets

Fakten und Zahlen

Produktbezeichnung Helme u. Visiersets	Schale	Schweißband	Gewicht	Temp.-Bereich (°C)	EN-Norm	Kennzeichnung/Klasse	Kennzeichnung/Erklärung	Anwendungsbereich	Ersatzteile/Zubehör	Farben	RAL	PMS
G2000C **	ABS-Kunststoff	Synthetik	340 g	-30° bis +50°	EN397	-30°, LD, MM,	"-30°" Niedrige Temperaturen, "LD" Seitliche Verformung, "MM" Schmelzmetallspritzer	Industrie, Baustellen, wo Schutz vor seitlicher Verformung erforderlich ist, Forstarbeit	GLF – Lampen- und Kabelhalter GLF-B – Halter für Schutzbrille GH2 – Kinnriemen V6* – Integrierte Schutzbrille HYG3 – Schweißband Kunststoff (Standard) HYG4 – Schweißband Leder G2E – Band für Sechspunkt-Einrichtung GR3C Nackenschutz GR2B Visierdichtung	BB Blau GP Grün GT Grau GU Gelb OR Orange RD Rot VI Weiß	5015 6029 7001 1018 2004 3000 9010	2070-B 3070-G10Y 3502-B 0080-Y10R 0090-Y60R 1090-R 0502-Y
G2000D **	ABS-Kunststoff	Leder	340 g	-30° bis +50°	EN397							
G2001C **	ABS-Kunststoff	Synthetik	340 g	-30° bis +50°	EN397	-30°, LD, MM, 440 VAC	"-30°" Niedrige Temperaturen, "LD" Seitliche Verformung, "MM" Schmelzmetallspritzer, "440 VAC" Elektrische Isolierung	Industrie, elektrische Arbeiten, wenn Schutz vor seitlicher Verformung erforderlich ist				
G2001D **	ABS-Kunststoff	Leder	340 g	-30° bis +50°	EN397							
G2001D ** 1000V	ABS-Kunststoff	Leder	340 g	-30° bis +50°	EN397	-30°, LD, MM, 440 VAC, 1000 V, Kennzeichnung gemäß EN 50365	"-30°" Niedrige Temperaturen, "LD" Seitliche Verformung, "MM" Schmelzmetallspritzer, "440 VAC" Elektrische Isolierung, "EN50365" zur Benutzung bei Niederspannungsinstallationen	Industrie, elektrische Arbeiten, wenn Schutz vor seitlicher Verformung erforderlich ist				
G3000C **	ABS-Kunststoff	Synthetik	310 g	-30° bis +50°	EN397	-30°, MM	"-30°" Niedrige Temperaturen, "MM" Schmelzmetallspritzer	Forstarbeit, Industrie, Baustellen	GH4 – Kinnriemen V6* – Integrierte Schutzbrille HYG3 – Schweißband Kunststoff (Standard) HYG4 – Schweißband Leder G2E – Band für Sechspunkt-Einrichtung GR3C – Nackenschutz GR2B – Visierdichtung Fahrenheit Vollschutzbrille	BB Blau GP Grün GT Grau GU Gelb OR Orange RD Rot VI Weiß GB Hi-Viz	5015 6029 7001 1018 2004 3000 9010	2070-B 3070-G10Y 3502-B 0080-Y10R 0090-Y60R 1090-R 0502-Y 0070-G60Y
G3000D **	ABS-Kunststoff	Leder	310 g	-30° bis +50°	EN397							
G3001C **	ABS-Kunststoff	Synthetik	310 g	-30° bis +50°	EN397	-30°, MM, 440 VAC	"-30°" Niedrige Temperaturen, "MM" Schmelzmetallspritzer, "440 VAC" Elektrische Isolierung	Industrie, elektrische Arbeiten				
G3001D **	ABS-Kunststoff	Leder	310 g	-30° bis +50°	EN397							
G3001D ** 1000V	ABS-Kunststoff	Leder	310 g	-30° bis +50°	EN397	-30°, MM, 440 VAC, 1000 V, Kennzeichnung gemäß EN 50365	"-30°" Niedrige Temperaturen, "MM" Schmelzmetallspritzer, "440 VAC" Elektrische Isolierung, "EN50365" zur Benutzung bei Niederspannungsinstallationen	Industrie, elektrische Arbeiten				
G3000C-10 **	ABS-Kunststoff	Synthetik	330 g	-30° bis +50°	EN397	-30°, MM	"-30°" Niedrige Temperaturen, "MM" Schmelzmetallspritzer	Wenn gute Lüftung und ein Lampenhalter benötigt werden				
G3000D-10 **	ABS-Kunststoff	Leder	330 g	-30° bis +50°	EN397							
H4	PolJater / ABS	Synthetik	190 g	-30° bis +90°	EN166	AOS 3. 9. B	"3" Schutz vor Flüssigkeiten (Tropfen oder Spritzer) "B" Anforderung bzgl. Schutz vor Hochgeschwindigkeitspartikeln "9" Schutz vor Schmelzmetall und heißen Feststoffen	Mechanische und chemische Arbeiten, Metallurgie, Schweißen				
H8	PolJater / ABS	Synthetik	220 g	-30° bis +90°	EN166	AOS 3. 9. B						

Produktbezeichnung Visiere u. Augenschutz	Netz/Klar	Material und Beschichtung	VLT (Sichtbare Lichttransmission)	Dicke	Größe mm (B x H), inkl. Rahmen (falls zutreffend)	EN-Norm	Kennzeichnung/Klasse	Kennzeichnung/Erklärung	Anwendungsbereiche
WP96	Klar	PC	92%	2,0 mm	370 x 230	EN166	2C-1,2 AOS 1. B. 9	"1" Optische Klasse für Lichtbrechung (1, 2 oder 3, wobei 1 die beste Stufe ist)	Mechanische Arbeiten
WP98	Klar	Acetat	92%	1 mm	370 x 230	EN166	2C-1,2 AOS 1. F	"1" Optische Klasse für Lichtbrechung (1, 2 oder 3, wobei 1 die beste Stufe ist) "F" Anforderung bzgl. Schutz vor Hochgeschwindigkeitspartikeln	Mechanische und chemische Arbeiten
WP99	Klar	Acetat Hardium + (Antibesschlag)	92%	1 mm	370 x 230	EN166	2C-1,2 AOS 1. F		
WP96M	Netz	Stahlnetz	n/a	n/a	370 x 230	EN1731	AOS EN1731 F	"F" Anforderung bzgl. Schutz vor Hochgeschwindigkeitspartikeln	Schmelzöfen
WP96 T-N-Wear	Klar	PC	82%	1,5 mm	370 x 230	EN166	2C-1,2 AOS 1. B. 9	"1" Optische Klasse für Lichtbrechung (1, 2 oder 3, wobei 1 die beste Stufe ist)	Mechanische und chemische Arbeiten
WP96 IR3.0	Grün	PC Hardium	15%	2,0 mm	370 x 230	EN166	3. AOS 1. B. 9	"3" u. "5" Code für Blendschutzfilter mit/ohne Infrarotspezifikation "3" = UV-Filter, gute Farberkennung "5" = Filter für grelles Sonnenlicht ohne Infrarotspezifikation	Schweißen
WP96 IR5.0	Grün	PC Hardium	2%	2,0 mm	370 x 230	EN166	3. AOS 1. B. 9		
V6B	Grau	PC Antibeschlag Antikratz	22%	2,0 mm	n/a	EN166	Verbindung: F Scheibe: 5-3,1 AOS 1F	Verbindung: "F" Anforderung bzgl. Schutz vor Hochgeschwindigkeitspartikeln* Scheibe: "5" = Filter für grelles Sonnenlicht ohne Infrarotspezifikation "3,1" Tönung, dunkelgrau, dunkel bronzefarben oder Spiegel	Mechanische Arbeiten und Arbeiten im Freien
V6C	Gelb	PC Antibeschlag Antikratz	87%	2,0 mm	n/a	EN166	Verbindung: F Scheibe: 2-1,2 AOS 1F	Verbindung: "F" Anforderung bzgl. Schutz vor Hochgeschwindigkeitspartikeln* Scheibe: "2" UV-Filter, gute Farberkennung	Mechanische Arbeiten
V6E	Klar	PC Antibeschlag Antikratz	92%	2,0 mm	n/a	EN166	Verbindung: F Scheibe: 2-1,2 AOS 1F		
Fahrenheit für G3000	Klar	Acetat u. Schaum Antibeschlag Antikratz	92%		n/a	EN166	2C-1,2. AOS. 1. BT. 9	"2C-1.2" UV-Filter, gute Farberkennung "1" Optische Klasse für Lichtbrechung (1, 2 oder 3, wobei 1 die beste Stufe ist) "B" Anforderung bzgl. Schutz vor Hochgeschwindigkeitspartikeln	Mechanische Arbeiten und Arbeiten im Freien

*B = 6 mm Stahlkugel (0,83 g) u. 120 m/s, mittlere Energie

*F = 6 mm Stahlkugel (0,83 g) u. 45 m/s, niedrige Energie

3M™ PELTOR™ Helme und Visiersets

Fakten und Zahlen

Visiere Produktbezeichnung	Typ	Material*	Lichtreduktion %	Antibeschlagbeschichtung	Dicke	Größe mm (B x H), inkl. Rahmen (falls zutreffend)	Gewicht	Temp.-Bereich (°C)	EN-Norm	Kennzeichnung/Klasse	Kennzeichnung/Erklärung*	Anwendungsbereiche	Ersatzteile
V2A	Klar	CA	10	Ja	1,0 mm	310 x 210	120 g	-40° bis +100°	EN166	1F	"1" Optische Klasse für Lichtbrechung (1, 2 oder 3, wobei 1 die beste Stufe ist) "F" Anforderung bzgl. Schutz vor Hochgeschwindigkeitspartikeln*	Arbeiten, bei denen fliegende feste Partikel vorkommen können (z. B. Metall, Holz) Arbeit mit Chemikalien	
V4D/V4DK	Klar	CA	10	Ja	1,0 mm	320 x 155	120 g	-40° bis +100°	EN166	2F	"2" Optische Klasse für Lichtbrechung (1, 2 oder 3, wobei 1 die beste Stufe ist) "F" Anforderung bzgl. Schutz vor Hochgeschwindigkeitspartikeln*		Visierhalter V43 / V46 Visierhalter V412 Ersatzscheibe 4D
V40D	Klar	CA	10	Ja	1,0 mm	320 x 155	140 g	-40° bis +100°	EN166	2F			Visierhalter V431 Visierhalter V413 Ersatzscheibe 4D
V4E/V4EK	Grün	PC	70		1,0 mm	320 x 155	110 g	-40° bis +130°	EN166	5 - 2F	"5" Code für Blendschutzfilter mit/ohne Infrarotspezifikation ("5" = Filter für grelles Sonnenlicht ohne Infrarotspezifikation) "2" Optische Klasse für Lichtbrechung (1, 2 oder 3, wobei 1 die beste Stufe ist) "F" Anforderung bzgl. Schutz vor Hochgeschwindigkeitspartikeln*	Gaslöten und Schmelzöfen	Visierhalter V43 / V46 Visierhalter V412 Ersatzscheibe 4E
V40E	Grün	PC	70		1,0 mm	320 x 155	130 g	-40° bis +130°	EN166	5 - 2F			Visierhalter V431 Visierhalter V413 Ersatzscheibe 4E
V2C	Klar	PC	10		1,0 mm	310 x 210	110 g	-40° bis +130°	EN166	1F	"1" Optische Klasse für Lichtbrechung (1, 2 oder 3, wobei 1 die beste Stufe ist) "F" Anforderung bzgl. Schutz vor Hochgeschwindigkeitspartikeln*	Durch seine ausgezeichnete Schlag- und Kratzfestigkeit ist dieses Visier perfekt für Mahl- und Schneidarbeiten	-
V4F/V4FK	Klar	PC	10		1,0 mm	320 x 155	110 g	-40° bis +130°	EN166	1F			Visierhalter V43 / V46 Visierhalter V412 Ersatzscheibe 4F
V40F	Klar	PC	10		1,0 mm	320 x 155	130 g	-40° bis +130°	EN166	1F			Visierhalter V431 Visierhalter V413 Ersatzscheibe 4F
V4H/V4HK	Klar	PC	10		1,2 mm	320 x 155	120 g	-40° bis +130°	EN166	3 - 1, 2 8 9 1F	"3-1,2" UV-Filter, gute Farberkennung "8" Schutz vor Lichtbögen bei elektrischen Entladungen "9" Schutz vor Schmelzmetall und heißen Feststoffen "1" Optische Klasse für Lichtbrechung (1, 2 oder 3, wobei 1 die beste Stufe ist) "F" Anforderung bzgl. Schutz vor Hochgeschwindigkeitspartikeln*	Elektrische Arbeiten sowie Arbeiten, bei denen Schmelzmetallspritzer und heiße Feststoffe vorkommen	Visierhalter V43 / V46 Visierhalter V412 Ersatzscheibe 4H
V4K	Klar	PC	10		1,2 mm	455 x 247	180 g	-40° bis +130°	EN166	3 - 1, 2 8 9 1F		Siehe V4H/V4HK. Ein extra breiter Schutz, der das ganze Gesicht schützt, aber auch die Beweglichkeit einschränkt	Visierhalter V46 Visierhalter V412 Ersatzscheibe 4K
Visiere Produktbezeichnung	Typ	Material*	Lichtreduktion %	Netzgröße	Dicke	Größe mm (B x H), inkl. Rahmen (falls zutreffend)	Gewicht	Temp.-Bereich (°C)	EN-Norm	Kennzeichnung/Klasse	Kennzeichnung/Erklärung*	Ersatzteile	Ersatzteile
V1A	Netz	Schwarz lackiertes Stahlnetz	35	1,8 x 1,8 mm		280 x 160	75 g	n/a	EN1731	S	"S" Mechanische Anforderungen*	Forst- und Gartenarbeiten	-
V4A/V4AK	Netz		35	1,8 x 1,8 mm		330 x 155	90 g	n/a	EN1731	S			Visierhalter V43 / V46 Visierhalter V412 Ersatzscheibe 4A
V40A	Netz		35	1,8 x 1,8 mm		330 x 155	110 g	n/a	EN1731	S			Visierhalter V431 Visierhalter V413 Ersatzscheibe 4A
V1B	Netz	Schwarzes Polyamidnetz	45	1,0 x 1,0 mm		280 x 160	65 g	n/a	EN1731	S	"S" Mechanische Anforderungen*	Forst-, Garten- und elektrische Arbeiten	-
V4B/V4BK	Netz		45	1,0 x 1,0 mm		330 x 155	70 g	n/a	EN1731	S			Visierhalter V43 / V46 Visierhalter V412 Ersatzscheibe 4A
V1C	Netz	Schwarz lackiertes Edelstahlnetz	25	1,8 x 2,5 mm		280 x 160	65 g	n/a	EN1731	S	"S" Mechanische Anforderungen*	Forst- und Gartenarbeiten	-
V4C/V4CK	Netz		25	1,8 x 2,5 mm		330 x 155	80 g	n/a	EN1731	S			Visierhalter V43 / V46 Visierhalter V412 Ersatzscheibe 4A
V40C	Netz		25	1,8 x 2,5 mm		330 x 155	115 g	n/a	EN1731	S			Visierhalter V431 Visierhalter V413 Ersatzscheibe 4A
V4J SV/ V4JK SV	Netz (geätzt)	Geätztes schwarz lackiertes Stahlnetz	18 / 40	n/a	0,15 mm	330 x 155	80 g	n/a	EN1731	S	"S" Mechanische Anforderungen*	Forst- und Gartenarbeiten	Visierhalter V43 / V46 Visierhalter V412 Ersatzscheibe 4A
V40J SV	Netz (geätzt)		18 / 40	n/a	0,15 mm	330 x 155	115 g	n/a	EN1731	S			Visierhalter V431 Visierhalter V413 Ersatzscheibe 4J SV

*CA = Celluloseacetat: Chemikalienresistent und Anti-Beschlags-Beschichtung

*PC = Polycarbonat: Schlag- und kratzfest

*F = 6 mm Stahlkugel (0,83 g) u. 45 m/s, niedrige Energie

*S = Mechanische Anforderungen – hohe Stärke



Mehr Sicherheit aus einer Hand

Seit 2008 erweitern die renommierten Produkte von PELTOR™ und E-A-R™ das 3M-Sortiment an Augen-, Gehör-, Kopf- und Gesichtsschutzprodukten. Die vereinten Kräfte von Unternehmen, die im Bereich Arbeitsschutz weltweit Maßstäbe setzen, werden unseren Kunden zugute kommen. Schützen Sie sich selbst und Ihre Mitarbeiter besser als je zuvor mit Lösungen für den Arbeitsschutz, die alle Anforderungen erfüllen und perfekt auf ihren jeweiligen Einsatzbereich abgestimmt sind.

Verbessertes Leistungsangebot

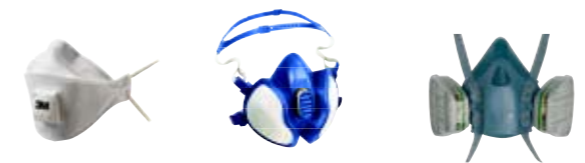
Das neue, breite Produktportfolio von 3M bringt Kunden und Endanwendern enorme Vorteile, denn mit vereinten Kräften können wir nun noch bessere persönliche Schutzausrüstung entwickeln: Produkte, die unübertroffene Schutzfunktionen, optimalen Tragekomfort und mehr Produktivität bieten und sich nach wie vor durch Qualität, Innovation und Know-how auszeichnen – für mehr Sicherheit und Anwenderfreundlichkeit.

Falls Sie zum Thema Arbeitsschutz weitere Fragen haben, wenden Sie sich bitte an Ihren gewohnten Ansprechpartner, der Ihnen jederzeit gerne zur Verfügung steht.

Ein breites Sortiment persönlicher Schutzausrüstung*

Das gemeinsame Portfolio von 3M™, PELTOR™ und E-A-R™ umfasst hochwertige, innovative Lösungen für den Personenschutz am Arbeitsplatz. Hier einige Beispiele:

Atemschutz



Aktiver und passiver Gehörschutz



Augenschutz



Kopfschutz



Schweißmasken



Schutzanzüge



*Fotos von Produktbeispielen



3M Deutschland GmbH
Safety Division – Arbeitsschutz

Carl-Schurz-Straße 1
41453 Neuss
Telefon (021 31)14-2604
Telefax (021 31)14-3200
E-Mail arbeitsschutz.de@mmm.com
www.3marbeitsschutz.de

Bitte dem Recycling zuführen. Gedruckt in Schweden.
© 3M™ 2009. Alle Rechte vorbehalten.